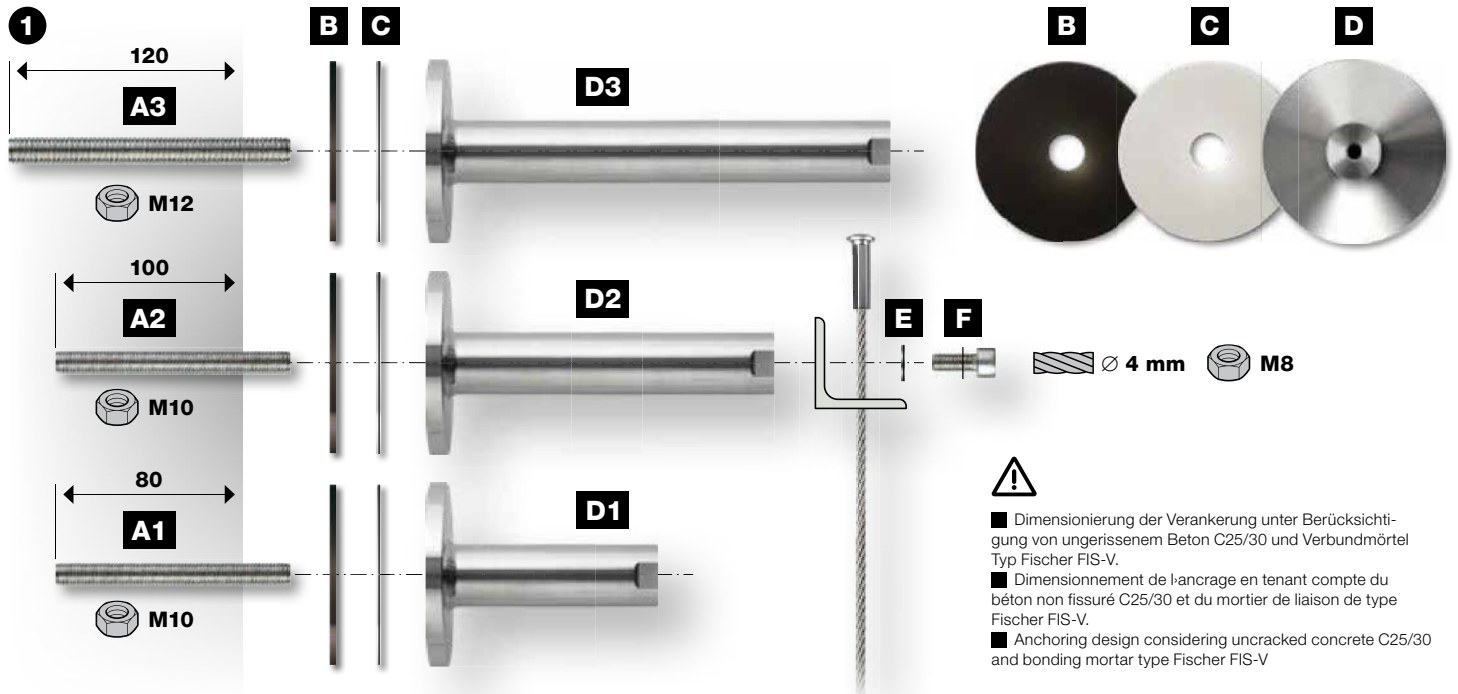




- **Montageanleitung GreenTrellis-System**
- **Instructions de montage Système GreenTrellis**
- **Assembly instructions GreenTrellis system**

Jakob AG | Dorfstrasse 34 | 3555 Trubschachen | Switzerland
+41 34 495 10 10 | info@jakob.ch | jakob.com



- Dimensionierung der Verankerung unter Berücksichtigung von ungerissemem Beton C25/30 und Verbundmörtel Typ Fischer FIS-V.
- Dimensionnement de l'ancrage en tenant compte du béton non fissuré C25/30 et du mortier de liaison de type Fischer FIS-V.
- Anchoring design considering uncracked concrete C25/30 and bonding mortar type Fischer FIS-V

- **(A1) Nr. 30882-1000-100**
Gewindestift M10 × 100 mm, A4-70
- **(A2) Nr. 30882-1000-120**
Gewindestift M10 × 120 mm, A4-70
- **(A3) Nr. 30882-1200-140**
Gewindestift M12 × 140 mm, A4-70
- **(B) Nr. 30896-0801-90**
Schutzscheibe für Distanzhalter
- **(C) Nr. 30896-0802-90**
Gleitscheibe für Distanzhalter
- **(D1) Nr. 30897-0100-10**
(D2) Nr. 30897-0150-10
(D3) Nr. 30897-0200-10
Distanzhalter GreenTrellis
- **(E) Nr. 30896-0800**
Unterlegscheibe M8, A4-70
- **(F) Nr. 30844-0800-020**
Zylinderschraube M8×20, A4-70
- **(T1) Nr. 20812-0001**
(T2) Nr. 20812-0002-01
(T3) Nr. 20812-0003-00
Seilfiguren GreenTrellis

- **(A1) N° 30882-1000-100**
Tige filetée M10 × 100 mm, A4-70
- **(A2) N° 30882-1000-120**
Tige filetée M10 × 120 mm, A4-70
- **(A2) N° 30882-1200-140**
Tige filetée M12 × 140 mm, A4-70
- **(B) N° 30896-0801-90**
Rondelle de protection pour entretoise
- **(C) N° 30896-0802-90**
Rondelle de glissement pour entretoise
- **(D1) N° 30897-0100-10**
(D2) N° 30897-0150-10
(D3) N° 30897-0200-10
Entretoises GreenTrellis
- **(E) N° 30896-0800**
Rondelle M8, A4-70
- **(F) N° 30844-0800-020**
Vis à tête cylindrique M8×20, A4-70
- **(T1) N° 20812-0001**
(T2) N° 20812-0002-01
(T3) N° 20812-0003-00
Assemblages de câbles GreenTrellis

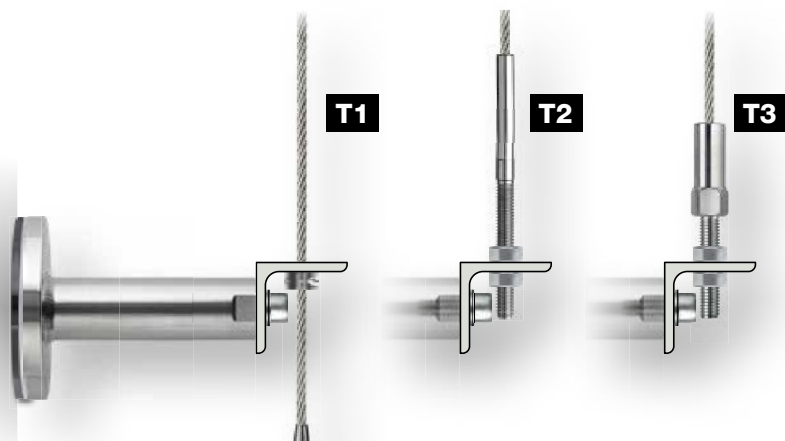
- **(A1) No. 30882-1000-100**
Headless screw M10 × 100 mm, A4-70
- **(A2) No. 30882-1000-120**
Headless screw M10 × 120 mm, A4-70
- **(A2) No. 30882-1200-140**
Headless screw M12 × 140 mm, A4-70
- **(B) No. 30896-0801-90**
Protective disc for spacer
- **(C) No. 30896-0802-90**
Sliding disc for spacer
- **(D1) No. 30897-0100-10**
(D2) No. 30897-0150-10
(D3) No. 30897-0200-10
Spacers GreenTrellis
- **(E) No. 30896-0800**
Washer M8, A4-70
- **(F) No. 30844-0800-020**
Socket head screw M8×20, A4-70
- **(T1) No. 20812-0001**
(T2) No. 20812-0002-01
(T3) No. 20812-0003-00
Rope styles GreenTrellis



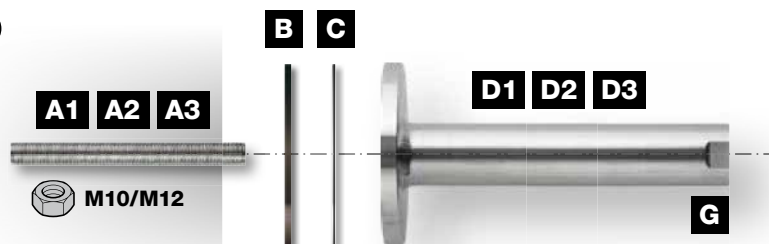
■ Mit der Seilfigur **(T1)** kann zum **Schutz der Fassade** und zur Verminderung des Wärmedurchganges die Schutz- und Gleitscheibe **(B/C)** verwendet werden.

■ Pour **protéger la façade** et réduire la transmission thermique, utiliser les rondelles de protection et de glissement **(B/C)** avec l'assemblage de câble **(T1)**.

■ For **protecting the façade** and reducing heat transmission, the rope style **(T1)** can be used with the protective disc and the sliding disc **(B/C)**.



2



■ Für die **Verankerung in Beton** wird der Gewindestift (**A1/A2/A3**) mittels Verbundmörtel verklebt. Montage gemäss Gebrauchsanweisung des Verbundmörtelherstellers.

Bohrung A1/A2: Ø 12 mm, **A3:** Ø 14 mm
Verankerungstiefe A1: 80 mm, **A2:** 100 mm
A3: 120 mm

■ Zuerst Schutzscheibe (**B**), dann Gleitscheibe (**C**) auf Gewindestift (**A1/A2/A3**) schieben.

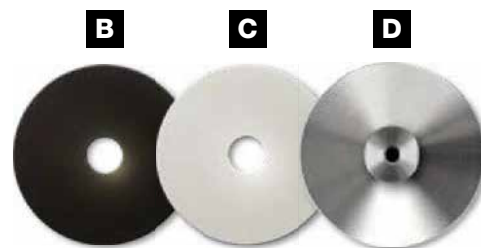
■ Distanzhalter (**D1/D2/D3**) auf Gewindestift (**A1/A2/A3**) aufschrauben und über die Schlüsselweite (**G**) mit passendem Werkzeug anziehen.

■ Pour l'**ancrage dans le béton**, la tige filetée (**A1/A2/A3**) est collée à l'aide de mortier composite. Montage selon le mode d'emploi du fournisseur du mortier.

Perçage A1/A2: Ø 12 mm, **A3:** Ø 14 mm
Profondeur d'ancrage A1: 80 mm
A2: 100 mm **A3:** 120 mm

■ Placer la rondelle de protection (**B**), puis la rondelle de glissement (**C**) sur la tige filetée (**A1/A2/A3**).

■ Visser l'entretoise (**D1/D2/D3**) sur la tige filetée (**A1/A2/A3**) et serrer avec une clé dont l'ouverture correspond à (**G**).



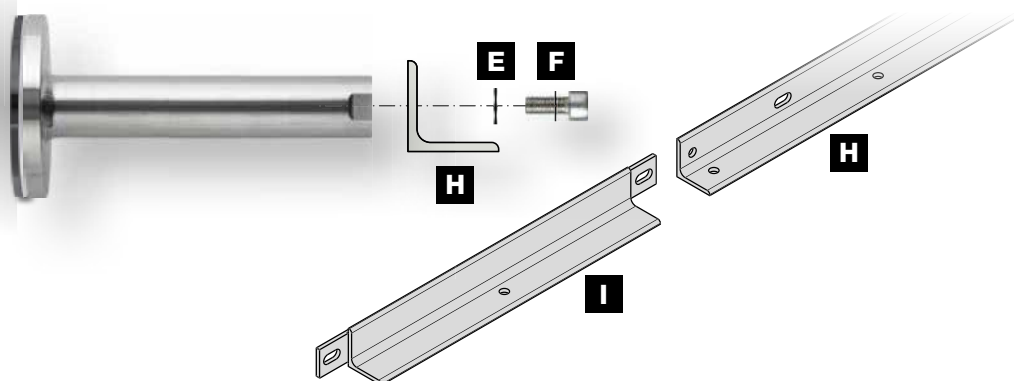
■ For **anchorages in concrete**, the headless screw (**A1/A2/A3**) must be bonded with composite mortar. Install according to the instructions of the mortar supplier.

Hole A1/A2: Ø12 mm, **A3:** Ø14 mm
Anchorage depth A1: 80 mm, **A2:** 100 mm
A3: 120 mm

■ First slide the protective disc (**B**) followed by the sliding disc (**C**) on the headless screw (**A1/A2/A3**).

■ Screw spacers (**D1/D2/D3**) on headless screw (**A1/A2/A3**) and tighten across flats (**G**) with a suitable tool.

3



■ (**H1**) Nr. 30922-4040-0850
(**H2**) Nr. 30922-4040-1450
(**H3**) Nr. 30922-4040-2050

Winkelprofile GreenTrellis

■ (**I**) Nr. 30922-4040-0350
Verbindungsstück GreenTrellis

■ **Winkelprofile (H)** mit Zylinderschrauben (**F**) und Unterlegscheiben (**E**) auf die Distanzhalter GreenTrellis (**D**) aufschrauben und **Verbindungsstücke (I)** verschrauben.

■ (**H1**) N° 30922-4040-0850
(**H2**) N° 30922-4040-1450
(**H3**) N° 30922-4040-2050

Profils angulaires GreenTrellis

■ (**I**) N° 30922-4040-0350
Raccord GreenTrellis

■ Visser le **profil angulaire (H)** avec la vis à tête cylindrique (**F**) et la rondelle (**E**) sur l'entretoise GreenTrellis (**D**) puis visser le **raccord (I)**.

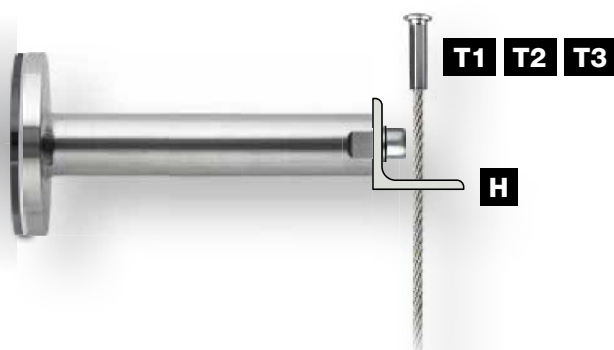
■ (**H1**) No. 30922-4040-0850
(**H2**) No. 30922-4040-1450
(**H3**) No. 30922-4040-2050

Angle section GreenTrellis

■ (**I**) No. 30922-4040-0350
Section connector GreenTrellis

■ With socket head screws (**F**) and washers (**E**), screw **angle sections (H)** on GreenTrellis spacers (**D**) and secure **section connectors (I)**.

4

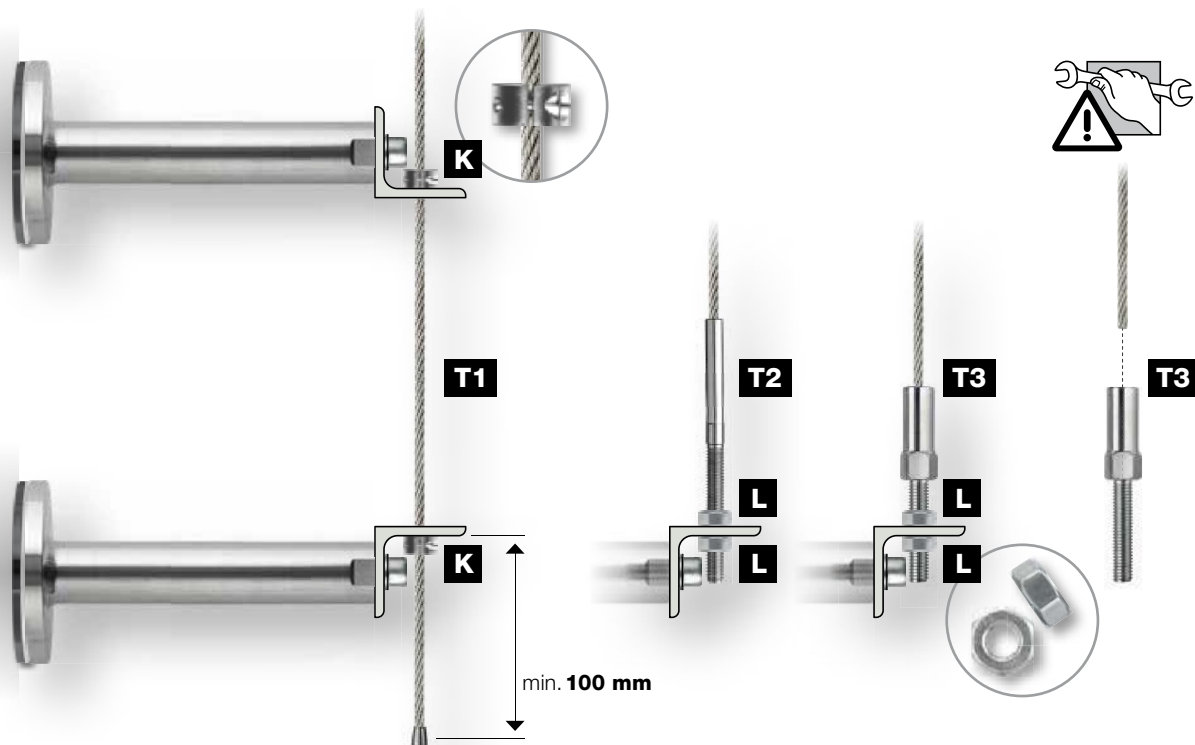


■ Seilfiguren (**T1/T2/T3**) in die Bohrungen des obersten Winkelprofils (**H**) einziehen.

■ Insérer les assemblages (**T1/T2/T3**) dans les perçages du profil angulaire (**H**) le plus élevé.

■ Pull rope styles (**T1/T2/T3**) through the holes of the highest angle section (**H**).

5



■ (K) Nr. 30863-0400
Klemmring leicht

■ (L) Nr. 30892-0800
Sechskantmutter M8, A4-70

■ Seilfiguren (T1/T2/T3) mit Klemmrings (K) auf Höhe der Winkelprofile fixieren. Bitte die **Lage** der Klemmrings **beachten!**

■ Seilfigur T3: Seil auf Länge **zuschneiden** und **Aussengewinde verschraubt LT2** montieren (siehe separate Montageanleitung).

■ Seilfiguren (T2/T3) mit zwei Sechskantmuttern (L) an Winkelprofil fest verspannen.

■ (K) N° 30863-0400
Anneau de serrage léger

■ (L) N° 30892-0800
Écrou six pans M8, A4-70

■ Fixer les assemblages (T1/T2/T3) à l'aide d'**anneaux de serrage (K)** à la hauteur des profils angulaires. Prière d'**observer la position** des anneaux!

■ Assemblage T3: **couper** le câble à la bonne longueur et monter le **filetage extérieur vissé LT2** (voir instructions séparées).

■ Tendre les assemblages (T2/T3) sur le profil angulaire avec deux écrous six pans (L).

■ (K) No. 30863-0400
Clamp ring light

■ (L) No. 30892-0800
Hexagon nut M8, A4-70

■ Use **clamp rings (K)** to secure the rope styles (T1/T2/T3) at the height of the angle sections. Please **observe the positions** of the clamp rings!

■ Rope style T3: **cut** rope to length and mount **external thread screwed LT2** (see separate instructions).

■ Secure rope styles (T2/T3) to angle section with two hexagon nuts (L).



■ Ein **genaues Anzeichnen** und **Bohren** der Distanzhalterpositionen (vor allem in horizontaler Lage) ist bei der Montage des GreenTrellis-Systems **sehr wichtig**.

■ Bei den Seilfiguren (T2/T3) wird empfohlen, das Seil nur **gering** zu **spannen**. Ansonsten wird das System bereits durch grosse Vorspannkräfte **unnötig belastet** und die Winkelprofile können sich dadurch ungünstig verformen.

■ Ein **periodisches Nachziehen** der Klemmrings (K) wird empfohlen.

■ Die Funktionstüchtigkeit hat der Anwender **selbstverantwortlich zu prüfen**.



■ Un **marquage** et un **perçage précis** de la position des entretoises (surtout en position horizontale) **sont cruciaux** lors du montage du système GreenTrellis.

■ Pour les assemblages (T2/T3), il est recommandé de ne **tendre** que **légèrement** le câble. Sinon le système est soumis à de **lourdes** contraintes **inutiles** et les profils angulaires peuvent subir des déformations problématiques.

■ Il est recommandé de **resserrer périodiquement** les anneaux de serrage (K).

■ L'utilisateur est **responsable de la vérification** du bon fonctionnement.



■ In the assembly of the GreenTrellis system, it is **very important** to **accurately mark** and **drill** the spacer positions (especially in the horizontal orientation).

■ When using rope styles (T2/T3), it is recommended to **tension** the rope only **slightly**. Otherwise, the system would be **unduly stressed** with large pretensioning forces; this could cause unwanted deformation of the angle sections.

■ **Periodic retightening** of the clamp rings (K) is recommended.

■ The user is **responsible for verifying** functional integrity.